

Diseño y construcción de una planta piloto multipropósito de CO₂ supercrítico

Gerardo Tita^{*}, M. Cornejo^{*} y A. Ambrogi[†]

gerardotita@hotmail.com

Resumen

El uso de CO₂ (dióxido de carbono) supercrítico varía desde la producción de extractos naturales, sin el uso de los solventes orgánicos tradicionales, hasta el desarrollo de nuevos materiales. Esta amplia variedad de utilidades lo convierte en un proceso ideal principalmente para las industrias farmacéutica, cosmética y alimenticia. En este trabajo se presenta una planta de CO₂ supercrítico a escala piloto y su puesta en marcha. Esta planta opera a una presión máxima de trabajo de 50 MPa, una temperatura de 80° C y un caudal regulable de hasta 20 kg/hr de CO₂ funcionando con un circuito cerrado lo que permite reciclar el solvente. Tiene un extractor de 4 litros de capacidad lo que la convierte, en una planta piloto con una versatilidad interesante. Se presentan, además, las primeras curvas de extracción obtenidas en las que el rendimiento máximo posible es comparable a otras plantas de menor escala.

1. Introducción

Desde la década de los 80 que se trabaja a escala industrial con el dióxido de carbono supercrítico como solvente [1] en procesos como la descafeinización del café, la extracción de lúpulo y la extracción de especias [2]. Sin embargo en los últimos diez años hubo una fuerte aparición de nuevas aplicaciones para esta tecnología, que se realizan a escala piloto en todo el mundo. Prueba de eso son las numerosas publicaciones que nombran aplicaciones farmacéuticas para la formulación de nuevas drogas, aplicaciones ambientales para la

^{*} Gerardo Tita: Estudiante de Ingeniería Industrial, Facultad de Ingeniería e Informática UCASAL y miembro del I.ES.I.ING.

María Cornejo: Analista químico y bromatóloga. Docente en la Facultad de Ingeniería e Informática UCASAL y miembro del I.ES.I.ING.

[†] Alejandro Ambrogi: C.I.T.TEC., Universidad Nacional de Río Cuarto y UCASAL.

recuperación de metales y la determinación de algunos contaminantes en el suelo [3].

Una de las aplicaciones industriales más difundidas es la de extracción de aromas y colorantes naturales de matrices vegetales, principalmente por el alto valor del producto terminado y las exigencias de los mercados internacionales en cuanto a la presencia de restos de solventes orgánicos. En este trabajo se presentan el diseño y la construcción de una planta piloto orientada inicialmente para la extracción de oleorresina de pimentón. Asimismo se presentan las primeras curvas de extracción obtenidas con dos presiones de trabajo diferentes.

2. Fluidos Supercríticos

Una sustancia pura está en estado supercrítico cuando la misma se encuentra a valores de presión y temperatura mayores que ciertos valores característicos llamados críticos (P_c y T_c respectivamente). La Figura 1 representa un diagrama de presión-temperatura típico para una sustancia pura. Allí T_c y P_c representan la máxima temperatura y presión a la cual una sustancia pura puede existir en equilibrio líquido-vapor.

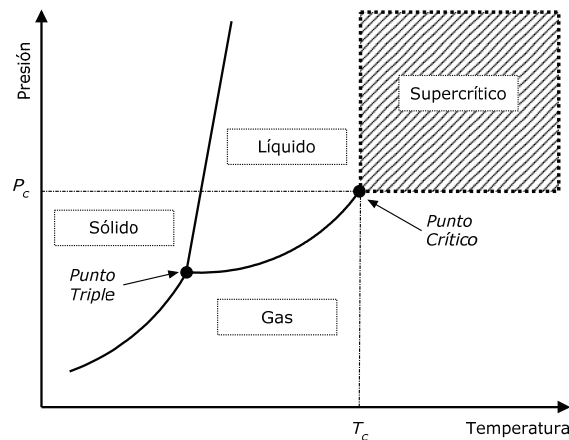


Figura 1: Diagrama Presión – Temperatura para una sustancia pura. T_c : temperatura crítica. P_c : Presión crítica

En este diagrama de equilibrio de fases se puede observar que no hay línea alguna que delimite la zona del estado supercrítico. Si se calienta una mezcla líquido-vapor a volumen constante, la densidad del líquido disminuye y la del gas aumenta hasta que en el punto crítico ellas se vuelven iguales y el menisco -o interfase que las separa- desaparece. Cuando la mezcla se aproxima al punto crítico comienzan a producirse fluctuaciones en la densidad de ambas fases en regiones de dimensiones microscópicas dando lugar a un fenómeno de dispersión lumínica típico conocido con el nombre de “opalescencia crítica”.

3. Materiales y Métodos Experimentales

3.1. Proceso de extracción supercrítica

El proceso de extracción supercrítica es relativamente sencillo de realizar. Las variables a controlar son caudal de CO₂, temperatura y presión. Sin embargo, los equipos necesarios para manejar elevadas presiones del orden de los 50 MPa, son los que hacen que el proceso sea más complejo.

El circuito básico presentado en la Figura 2 consiste en cuatro etapas principales que son: extracción, expansión, separación y recuperación del solvente. A su vez, los cuatro componentes críticos necesarios en una planta son: el extractor de alta presión, una válvula reductora de presión, un separador y una bomba para elevar la presión del solvente reciclado [4].

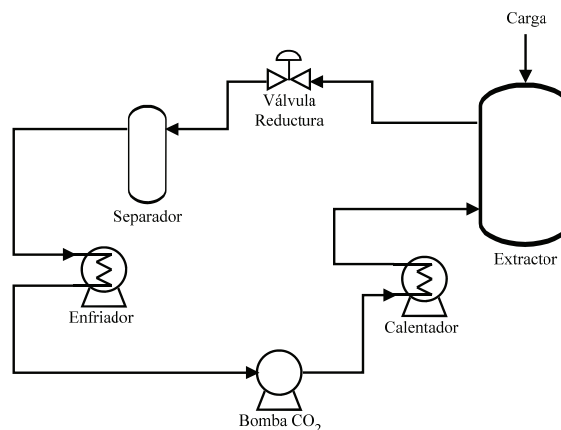


Figura 2: Esquema del Proceso de Extracción supercrítica

La Figura 3 muestra el ciclo de circulación del solvente en un diagrama T-S esquemático. El CO₂ líquido es cargado desde un cilindro exterior a un cilindro buffer en el circuito donde se lo enfría hasta el punto A, desde ahí la bomba lo comprime isoentrópicamente hasta los 50 MPa (punto B), y se lo calienta hasta la temperatura de extracción (punto C). Luego el cambio del punto de extracción (punto C) al punto final de separación (punto F) requiere que se disminuya la presión por medio de una válvula reguladora y se caliente para asegurarnos que el solvente esté en el estado gaseoso y se produzca la precipitación del soluto. El ciclo vuelve a comenzar al enfriar el CO₂ gaseoso (punto F) hasta la fase líquida (puntos F-E-D). Luego el CO₂ líquido y libre de extracto es retomado por la bomba.

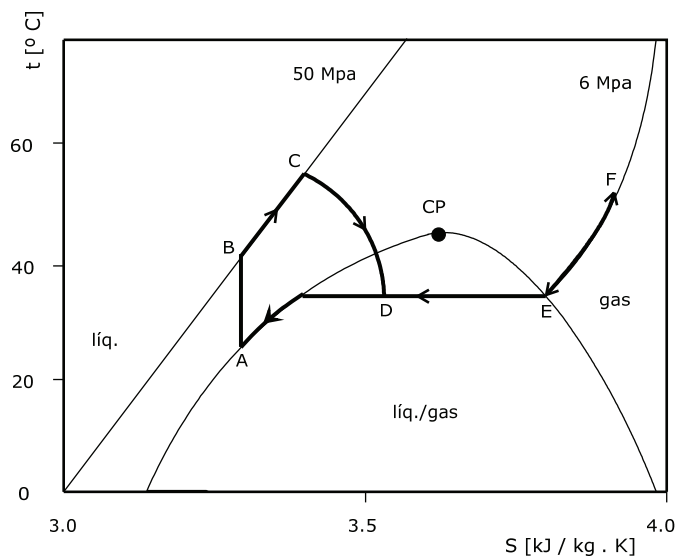


Figura 3: Diagrama T-S – Ciclo de extracción supercrítica

El proceso a escala piloto se realiza por batch, mientras que a escala industrial o semi-industrial se puede trabajar en procesos semicontinuos con extractores en paralelo. Esto es debido, principalmente, a que existen algunas limitaciones tecnológicas que hacen que la despresurización del extractor, al terminar la extracción, deba hacerse lentamente. Para solucionar esto, se utiliza más de un extractor de manera tal que mientras uno trabaja el otro se va descargando [4, 5].

3.2. Planta piloto de CO₂ supercrítico

La planta piloto, diseñada y construida en la Universidad Católica de Salta, se compone de tres recipientes a presión: un extractor, un separador y un buffer, todos ellos realizados en tubos sin costura de acero SAE 4340. La capacidad de cada recipiente es de 4 L; 0,7 L y 10 L respectivamente. Los tubos de acero fueron confeccionados especialmente para este proyecto por la firma Aceros Zapla S.A. La bomba que presuriza el sistema es del tipo neumática a pistón pudiendo llegar a los 70 MPa y mantener un caudal de 60 L/hr.

Hay dos circuitos diferentes según la presión de trabajo de cada uno: el primero es para una presión de 50 MPa que va desde la salida de la bomba hasta la entrada de la válvula reguladora y, el segundo, va desde la salida de la válvula reguladora hasta la entrada de la bomba con una presión de trabajo de 6 MPa.

3.3. Puesta a punto

Las primeras pruebas de nuestra planta piloto fueron realizadas con pimentón cultivado y molido en los valles calchaquíes de la provincia de Salta, del cual se extrajo una mezcla de resina y aceite esencial llamado oleoresina. Básicamente, esta oleoresina se extrae del tejido exterior del fruto o pericarpio por el contacto con el dióxido de carbono en estado supercrítico, usado a modo de solvente, seguido de una descompresión rápida a su estado gaseoso liberando el solvente del extracto por precipitación. El pimentón inicialmente fue secado al aire libre, en canchas de secado, luego molido con un molino de bolas en su lugar de origen. Al ser recibido en la planta, se realizó un análisis de composición del tamaño de partícula por tamizado y un análisis del contenido de humedad.

En la puesta a punto se realizaron dos ensayos, con presiones de extracción de 30 y 50 MPa cada uno, mientras que las temperaturas del CO₂ se mantuvieron constantes tanto en la etapa de la extracción (80 °C) como en la de separación (40 °C). Durante toda la extracción se utilizó un caudal constante de CO₂.

4. Resultados y discusión

Durante la extracción se pueden distinguir dos o tres subetapas, según los distintos autores [4,6]. En la primera, llamada de lavado, el fenómeno de solvatación juega un papel muy importante, haciendo que la extracción sea veloz traduciéndose en una curva de extracción que crece casi linealmente en el tiempo. Esto es debido a que los aceites de

la matriz vegetal están muy disponibles a la extracción manteniendo constante la concentración del extracto en el solvente y, por lo tanto, saturando la capacidad de disolución. En esta subetapa el CO_2 disuelve la oleoresina residente en los cromoplastos más accesibles situados en la superficie de las partículas del pimentón molido.

En la Figura 4 se representan los mecanismos de transporte que actúan en la extracción: (1) Transporte convectivo de CO_2 desde el seno de la fase fluida a la superficie de la partícula, (2) difusión del CO_2 dentro de los poros y la fase sólida que conforma la partícula, (3) desorción del soluto desde la superficie sólida del poro y disolución del soluto en CO_2 , (4) difusión del soluto (oleoresina) dentro de los poros, y (5) transporte convectivo del soluto al seno de la fase fluida.

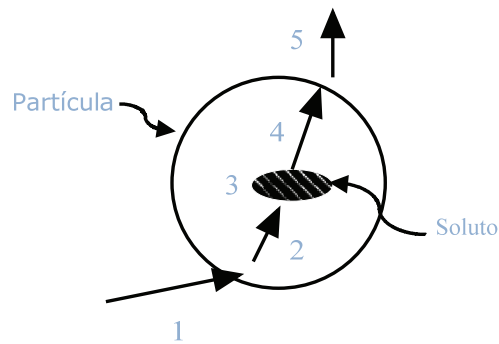


Figura 4: Esquematación de los mecanismos de transporte dentro de una partícula. 1-Transporte convectivo, 2-Difusión, 3-Desorción del soluto en el seno de la partícula, 4-Difusión y 5-Transporte convectivo.

A medida que el tiempo transcurre, la concentración del soluto disminuye debido a un aumento de la resistencia a la difusión de la matriz vegetal dando lugar a una última etapa gobernada por procesos difusivos. Aquí, el CO_2 se difunde dentro de la partícula de pimentón molido disolviendo la oleoresina contenida en los cromoplastos presentes en el seno de la partícula y difundiéndola hasta su superficie (ver Figura 4).

La tercera subetapa puede definirse como una intermedia de transición entre la primera de lavado y la última etapa difusiva.

Las Figuras 5 y 6 muestran las respectivas curvas obtenidas en los ensayos a 30 y 50 MPa. En el eje vertical se representa el

rendimiento de la extracción calculado como la relación entre la masa extraída y la masa total de extracto de la muestra, mientras que en el eje horizontal se indica el tiempo de extracción.

En las mismas Figuras 5 y 6 se representan, a modo de comparación, otras dos curvas obtenidas en un trabajo previo de Ambrogi et al. [7] (ver en referencia la descripción del equipo utilizado). Para el caso de la extracción a 50 MPa Ambrogi et al. observan que en la primera subetapa se extrae el 75 % del total de extracto disponible con solo el 15 % de solvente utilizado para la extracción total del soluto. Comparando estos datos con los obtenidos en nuestra planta, los valores de estos porcentajes se repiten con la diferencia de que en [7] el 100 % de la extracción se alcanza aproximadamente a los 160 min, mientras que en nuestro caso esta situación se logra luego de 360 min. Esta discrepancia en ambas curvas puede deberse quizás a una deficiencia en el sistema de condensación y recuperación del CO₂ (enfriamiento de la etapa 3 del ciclo termodinámico) de nuestra planta. Esta deficiencia se evidencia a partir del segundo proceso de extracción en adelante y no así en la primera extracción en donde la totalidad del CO₂ se encuentra en estado líquido (consideramos como el primer proceso de extracción al que se realiza cuando se llena el equipo con el cilindro de CO₂ por primera vez desde la entrega del proveedor). Actualmente se está trabajando en el mejoramiento del rendimiento de esta etapa.

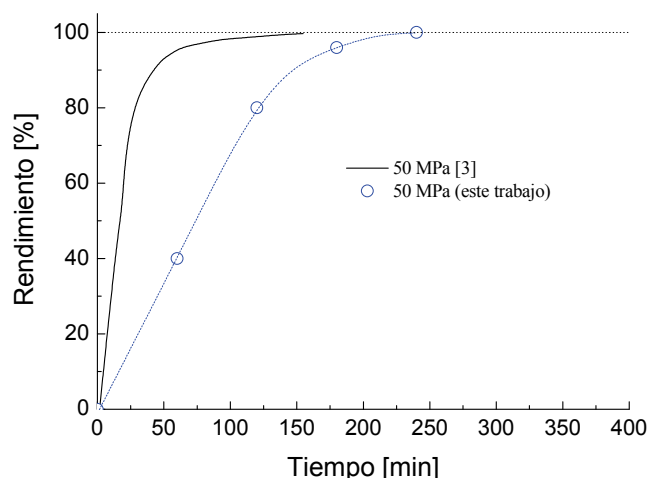


Figura 5: Extracción supercrítica de oleoresina de pimentón, 50 Mpa, 80 °C

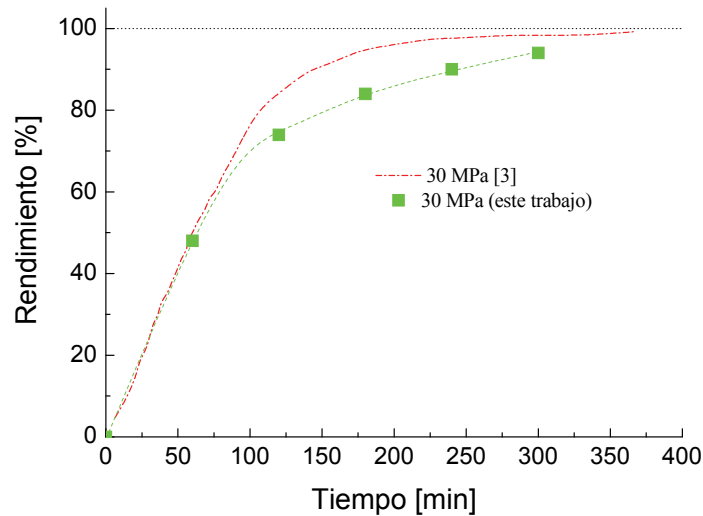


Figura 6: Extracción supercrítica de oleoresina de pimentón, 30 Mpa, 80 °C

Para el caso de la extracción a 30 MPa ambas curvas presentan una notable similitud, sobre todo en la primera subetapa de lavado. La discrepancia observada en la segunda etapa puede deberse a la diferencia entre la materia prima usada en [7] y la usada en el presente trabajo, como ser: distinto origen de la materia prima, contenido de humedad, tamaño de partícula y cantidad de aceite original [4].

5. Conclusiones

Se ha diseñado y construido una planta de CO₂ supercrítico a nivel experimental con componentes de bajo costo. Las primeras pruebas muestran un comportamiento similar al de otras plantas comerciales construidas en el extranjero por empresas de I+D. Los tiempos de extracción son aceptables y satisfactorios, prueba de ello son la cantidad de extracto obtenido en unos minutos más o en el mismo tiempo que la planta comercial. Estos datos nos permiten decir que la planta piloto es apta para realizar estudios de balance de masa y energía, ensayos con una variedad muy importante de materiales diversos para obtener productos de alto valor comercial; y además abre el espectro de posibilidades para realizar tareas de I +D con plantas de CO₂ supercrítico, en la industria cosmética, farmacéutica y alimenticia.

La planta construida con bajo presupuesto puede ser utilizada en un sinnúmero de aplicaciones ya conocidas como así también para explorar otras nuevas aplicaciones como por ejemplo la recuperación de metales [8], extracción de elementos raros [9], y el secado de aerogel [10].-

Agradecimientos

Este trabajo fue realizado en el marco del proyecto “Producción de Oleoresina de pimentón de los valles calchaquíes de la provincia de Salta”, P.F.I.P. (Proyectos Federales de Innovación Productiva) financiado por el MinCyT, Ministerio de Ciencia y Técnica de la Nación. Se agradece al Dr. Osvaldo Andrade por su dirección en los inicios del proyecto, y también a la firma Aceros Zapla S.A. que por medio del Ing. Rafael Possetti (†) donó los aceros para la fabricación de los recipientes.

(†) Dedicamos este trabajo al Ing. Alejandro Ambrogi quien falleció durante su desarrollo, y dejó un vacío imposible de llenar.

Referencias

[1] Brogle, H, “CO₂ in solvent extraction”, *Chemistry and Industry*, 1982, 385-390.

[2] Palmer, M. V., Ting S. S. T., “Applications for Supercritical fluid technology in food processing”, *Food chemistry*, 52, 1995, 345-352

[3] Herrero, M., Mendiola J. A., Cifuentes A., Ibañez E., “Supercritical fluid extraction: Recent advances and applications”, *Journal of Chromatography*, 1217, 2010, 2495-2511.

[4] Mukhopadhyay, M, "Natural Extracts using supercritical carbon dioxide", *CRC Press*, 2000, pp 5-9

[5] Casas L., Mantell C., Rodriguez M., López E., Martínez de la Ossa E., “Industrial design of multifunctional supercritical extraction plant for agro-food raw materials”, *Chemical Engineering Transactions*, Vol. 17., 2009, 1585-1590.

[6] Taylor, L., “*Supercritical fluid extraction*”, John Wiley & Sons Inc., 1996, pp 101-126.

[7] Ambrogi, A, Cardarelli, D.A, Eggers, R, Fractional extraction of paprika using Supercritical Carbon Dioxide and on-line determination

of Carotenoids, *Journal of Food Science*, Vol. 76, nro 9, 2002, 3236-3241.

[8] Riviera de la Rosa, J., Barbarín-Castillo, J.M., Rodríguez-Díaz, J., Isidro-Almaguer, J.(2005): Solubilidad de cobre acompañado en CO₂ supercrítico, *Tecnol. Ciencia Ed.* 20, 18-22.

[9] Shimizu R., Sawada K, Enokida Y. Yamamoto Y,. (2005: Supercritical fluid extraction of rare earth elements from luminescent material in waste fluorescent lamps, *J. of Supercritical Fluid* 33, 235-241.

[10] Tang Q., Wang T., (2005): Preparation of silica aerogel from rice hull ash by supercritical carbon dioxide drying, *J. of Supercritical Fluid* 35, 91-94.